

Destinazione:

Il rimorchiatore TT/01 "Piccola Oca" permette di movimentare carichi pesanti, ingombranti e sovradimensionati nonché carichi di container di un peso fino a 130 tonnellate.

Vantaggi

- impiego universale,
- alta qualità di realizzazione,
- verniciatura ai massimi livelli (spessore totale del rivestimento $\geq 120 \mu\text{m}$),
- assistenza in garanzia e post-garanzia.

Caratteristiche tecniche

- capacità di sollevamento della piattaforma di trasporto vuota e mobile fino a 130 tonnellate,
- possibilità di lavorare con un carrello elevatore convenzionale alimentato a gas, il che consente al prodotto di essere rispettoso dell'ambiente,
- possibilità di operare con la parte posteriore (traino) e anteriore (forche),
- fine di rotolamento con protezione anticollisione che garantisce la sicurezza durante il collegamento con la piattaforma,
- semplice da utilizzare,
- dimensioni e peso proprio ridotti.



Contact:

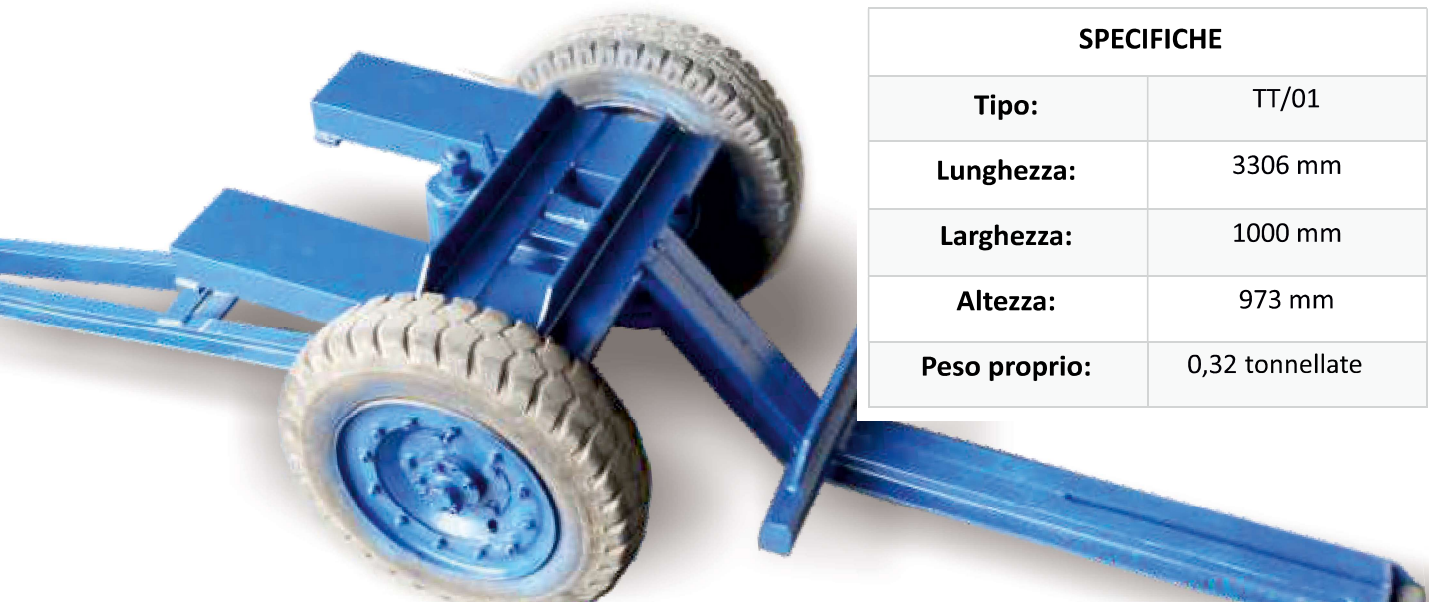
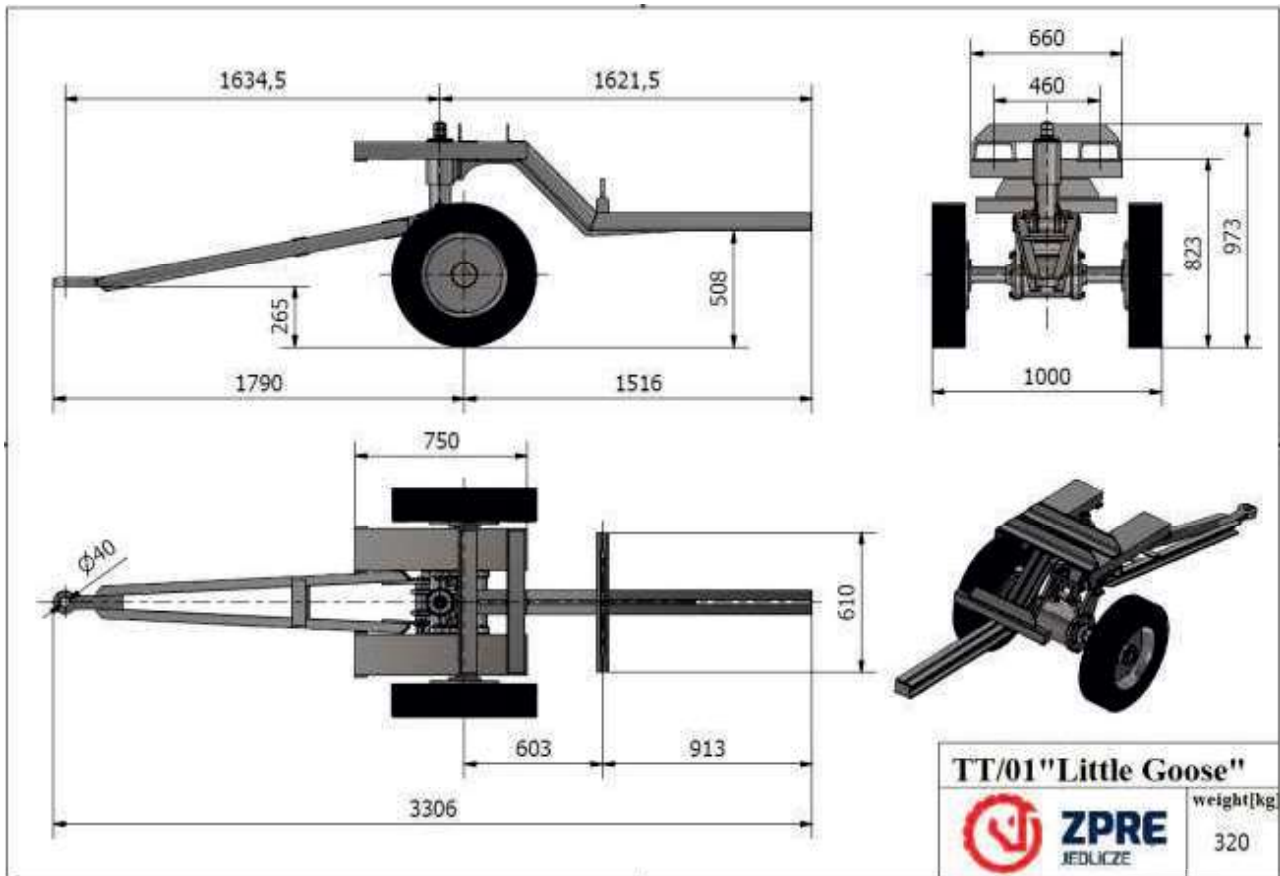
Janusz Surma
dimensioni e peso proprio ridotti
Tel.: **+48 134 375 316**
Cell.: **+48 726 267 390**

@ j.surma@zpre-jedlicze.com.pl
🌐 www.zpre-jedlicze.com.pl
📍 ZPRE „Jedlicze” Co. Ltd. 38-460,
Kurkowskiego st. No 86, Poland



ZPRE
JEDLICZE

Rimorchiatore TT/01 "Piccola Oca"



SPECIFICHE

Tipo:	TT/01
Lunghezza:	3306 mm
Larghezza:	1000 mm
Altezza:	973 mm
Peso proprio:	0,32 tonnellate

Patrycja Rymarowicz
Specialista dell'assistenza ai consumatori

Tel.: + 48 134 375 340 | Cell: + 48 728 966 627
E-mail: p.rymarowicz@zpre-jedlicze.com.pl

Emanuele Gammino
Agente commerciale

Cell: +48 792 738 412
E-mail: e.gammino@zpre-jedlicze.com.pl