



Collo d'oca GN 36T

Destinazione d'uso

Il collo d'oca GN 36T consente di movimentare in sicurezza piattaforme di tipo rolltrailer con una portata massima di 100 tonnellate.. . Costituisce una parte del sistema di piattaforme di trasporto mobili composto anche di rimorchi di tipo rolltrailer (PT 100-40, PT 120-60, PT 130-40).

Vantaggi

- design ottimizzato,
- applicazione universale.
- serie di staffe di montaggio per un sollevamento ottimale e sicuro della piattaforma da tutti i lati.

Caratteristiche tecniche

- permette un accoppiamento tra un rolltrailer e un carrello semovente,
- selezionato in funzione del carico della ralla del veicolo trainante,
- realizzato in acciaio europeo di alta qualità,
- protetto dalla corrosione

CONTATTI:

Janusz Surma
Key Account Manager

Tel.: + 48 134 375 316 | Cell: + 48 726 267 390
E-mail: j.surma@zpre-jedlicze.com.pl

 www.zpre-jedlicze.com.pl

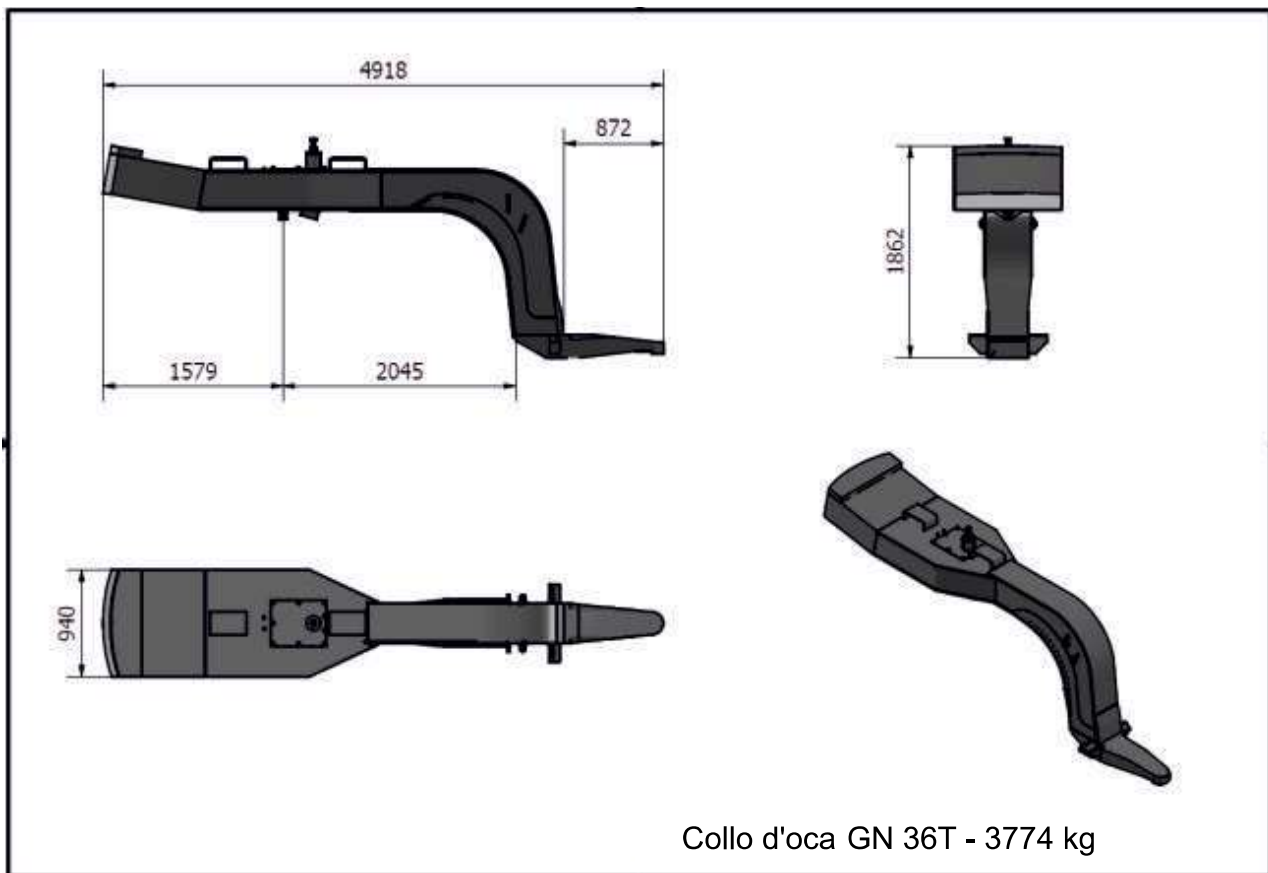
 ZPRE „Jedlicze” Co. Ltd. 38-460,
Kurkowskiego st. No 86, Poland



ZPRE
JEDLICZE

Collo d'oca GN 36T

Dati tecnici



Patrycja Rymarowicz
Specialista dell'assistenza ai consumatori

Tel.: + 48 134 375 340 | Cell: + 48 728 966 627
E-mail: p.rymarowicz@zpre-jedlicze.com.pl

Emanuele Gammino
L'agente Commerciale

Cell: +48 792 738 412
E-mail: e.gammino@zpre-jedlicze.com.pl