



Gooseneck GN 36T

Verwendungszweck / Nutzung

Der Gooseneck GN 36T ermöglicht den sicheren Transport von Rolltrailer-Transportplattformen mit einer Tragfähigkeit von bis zu 100 Tonnen. Er ist Teil des Rolltrailer-Systems, das auch aus den Rolltrailern (PT 100-40, PT 120-60, PT 130-40) besteht.

Vorteile

- optimiertes Design,
- universelle Anwendung,
- Serie von Montagebügeln zum optimalen und sicheren Anheben der Plattform von allen Seiten.

Technische Eigenschaften

- verbindet einen Rolltrailer mit einem selbstfahrenden Wagen,
- je nach der Belastung der Sattelkupplung des Zugfahrzeugs gewählt,
- hergestellt aus hochwertigem europäischen Stahl,
- korrosionsgeschützt.

Contact:

Janusz Surma
Key Account Manager
Phone: + 48 134 375 316
Mobile: + 48 726 267 390

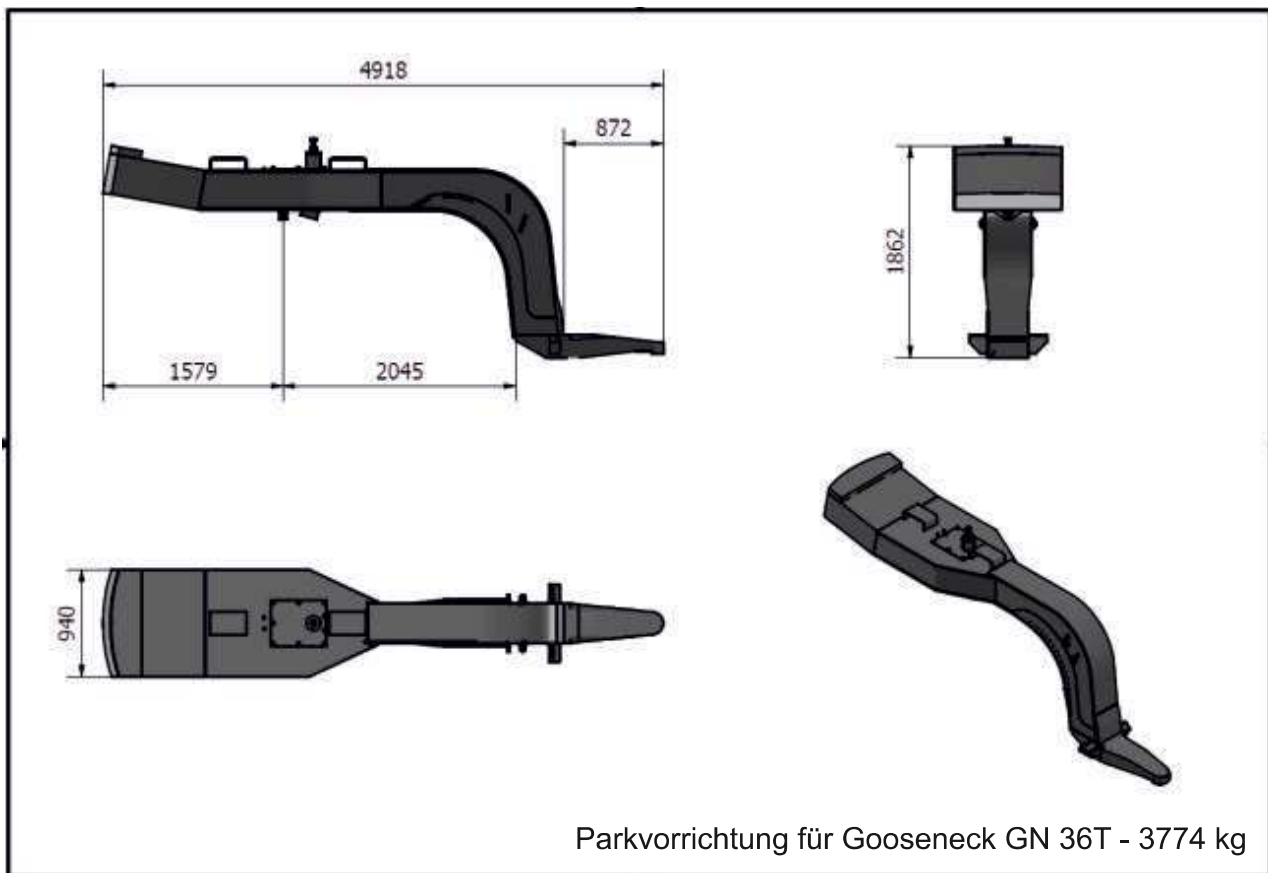
@ j.surma@zpre-jedlicze.com.pl
www.zpre-jedlicze.com.pl
ZPRE „Jedlicze” Co. Ltd. 38-460,
Kurkowskiego st. No 86, Poland



ZPRE
JEDLICZE

Gooseneck GN 36T

Technische Daten



Contact:

Patrycja Rymarowicz
Kundendienstexperte

Phone: + 48 134 375 340

Mobile: + 48 728 966 627

@ p.rymarowicz@zpre-jedlicze.com.pl

🌐 www.zpre-jedlicze.com.pl

📍 ZPRE „Jedlicze” Co. Ltd. 38-460,
Kurkowskiego st. No 86, Poland