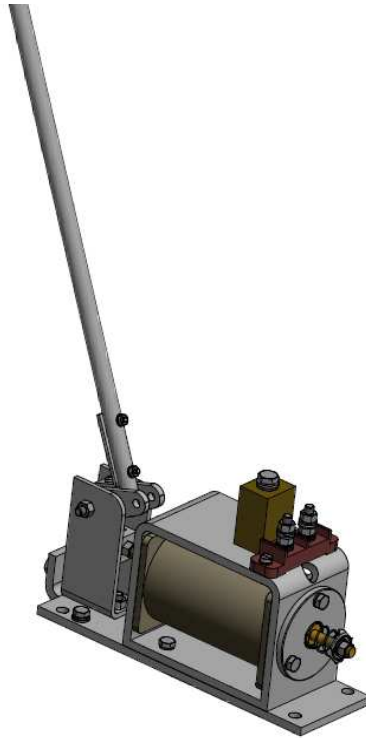




ZPRE
JEDLICZE

ZPRE „JEDLICZE” Sp. z o.o.
ul. Kurkowskiego 86, 38-460 Jedlicze
tel. (13) 43 75 300, fax: (13) 43 75 304
<http://www.zpre-jedlicze.com.pl>,
e-mail: zpre@zpre-jedlicze.com.pl

UZIEMIACZ TRANSFORMATORA



Rys. 1. Uziemiacz transformatora

Przeznaczenie

Uziemiacz transformatora służy jako zabezpieczenie miejsca pracy podczas wykonywania badań sprzętu dielektrycznego. Jego główną rolą jest uziemienie wyłączonych urządzeń z pod napięcia (eliminacja napięć szczytkowych), a także ochrona przed skutkami niezamierzonego pojawienia się napięcia.

Charakterystyka techniczna

Uziemiacz transformatora jest na stałe zamontowany na podstawie transformatora probierczego. Z urządzenia wyprowadzona jest aluminiowa rurka, która za pomocą stykownika zwiera elektrodę WN transformatora z uziomem. System blokad nie pozwala załączyć wysokiego napięcia na urządzenia probiercze gdy uziemiacz jest zwarty, a także uniemożliwia wejście na stanowisko badań gdy uziemiacz jest rozwarty.

Zalety

- prosta budowa i funkcjonalność
- przystosowany do pracy z transformatorem probierczym ZTP 40 oraz ZTP 110/55/40/20
- lekka waga
- trwałość mechaniczna

Dane techniczne

Gabaryty	65mm x 225mm x 990mm
Masa	2 kg
Napięcie sterowania	24 V
Trwałość mechaniczna	10 ⁶ łążeń