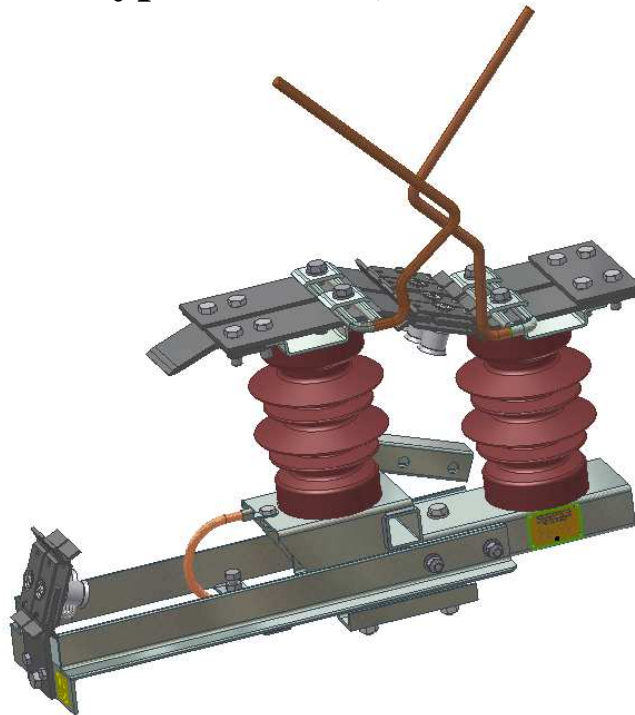




ZPRE
JEDLICZE

ZPRE „JEDLICZE” Sp. z o.o.
ul. Kurkowskiego 86, 38-460 Jedlicze
tel. (13) 43 75 300, fax: (13) 43 75 304
<http://www.zpre-jedlicze.com.pl>,
e-mail: zpre@zpre-jedlicze.com.pl

ROZŁĄCZNIK TRAKCYJNY ZE STYKIEM USZYNIAJĄCYM typ RNT-U 3,6/3600



Rys. 1. Rozłącznik trakcyjny ze stykiem uszyniającym typ RNT-U 3,6/3600

Przeznaczenie

Jednobiegunowy rozłącznik napowietrzny ze stykiem uszyniającym typu RNT-U 3,6/3600 przeznaczony jest do:

- *przewodzenia prądów ciągłych i zwarciovych,*
- *dokonywania czynności łączeniowych w zakresie prądów nie przekraczających znamionowej wartości prądu ciągłego rozłącznika,*
- *uszyniania sieci trakcyjnej.*

W stanie otwarcia rozłącznik z uszyniaczem umożliwia uzyskanie widocznej bezpiecznej przerwy izolacyjnej.

Charakterystyka techniczna

Rozłącznik z uszyniaczem jest jednobiegunowym aparatem elektrycznym składającym się z: podstawy stałej, podstawy ruchomej, izolatorów, szyn prądowych, zestyków prądowych kompletnych, rożków umożliwiających gaszenie łuku elektrycznego oraz wysięgnika z zestykiem uszyniającym. Otwieranie, zamykanie i uszynianie aparatu odbywa się poprzez obrót podstawy ruchomej względem podstawy stałej, przy pomocy dźwigni sprężonej z ciągnem rurowym. Szyny i zestyki prądowe są srebrzone. Części stalowe rozłącznika są cynkowane ogniowo, natomiast elementy złączne wykonane są ze stali nierdzewnej.

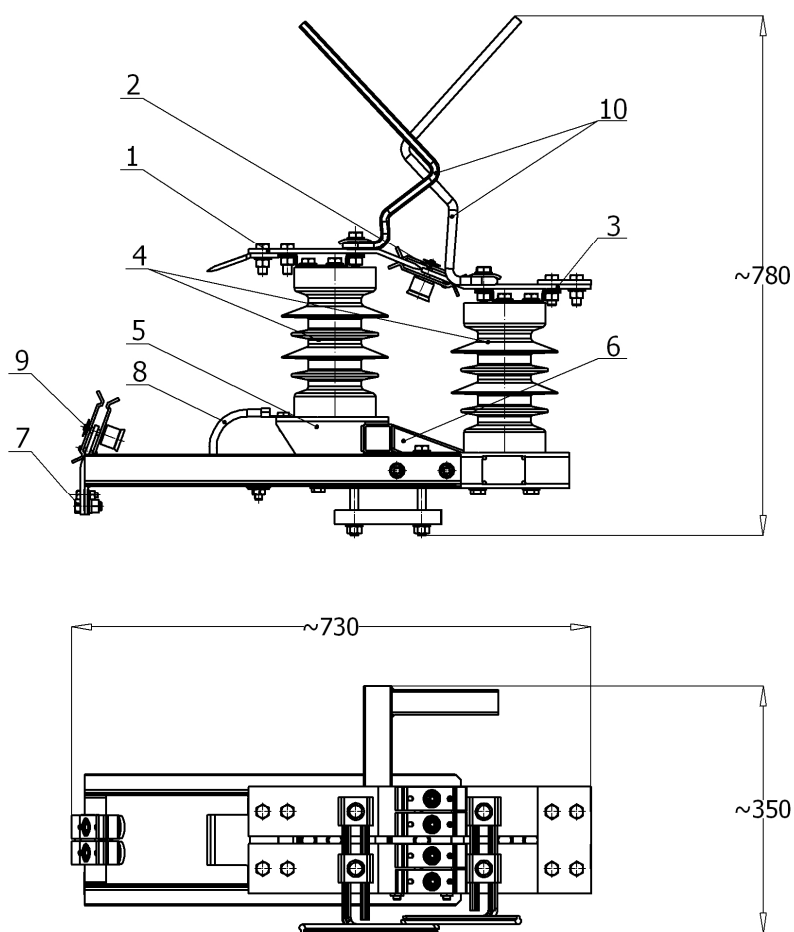
Zalety

- niewielkie wymiary i waga aparatu
- srebrzone styki robocze
- duży prąd znamionowy
- zwarta budowa
- wysoka trwałość mechaniczna
- niezawodność.

Dane techniczne

Napięcie znamionowe	3,6 kV
Prąd znamionowy ciągły	3600 A
Prąd znamionowy wyłączalny	4000 A
Prąd znamionowy załączalny	4000 A
Prąd zwarciový	50 kA
Czas trwania zwarcia	0,2 s
Masa rozłącznika	26 kg
Klasa trwałości mechanicznej	M2
Trwałość elementów łączeniowych	min. 14 załącz/wyłącz prądu znam.
Dopuszczalne oblodzenie	10 mm
Temperatura pracy	-25°C do +40°C

Rozłącznik napowietrzny RNT-U 3,6/3600 spełnia wymagania norm: PN-EN 50123-4:2003



Rys. 2. Widok rozłącznika RNT-U 3,6/3600 - budowa

- | | |
|--------------------------|-------------------------------|
| 1. Szyna prądowa ruchoma | 6. Dźwignia |
| 2. Zestyk prądowy | 7. Zacisk uszyniający |
| 3. Szyna prądowa stała | 8. Przewód ochronny |
| 4. Izolatory | 9. Zestyk prądowy - uszyniacz |
| 5. Podstawa ruchoma | 10. Rożki |

Rozłącznik napowietrzny typu RNT-U 3,6/3600 posiada:

1. Certyfikat Zgodności IK CZ – 026/2019