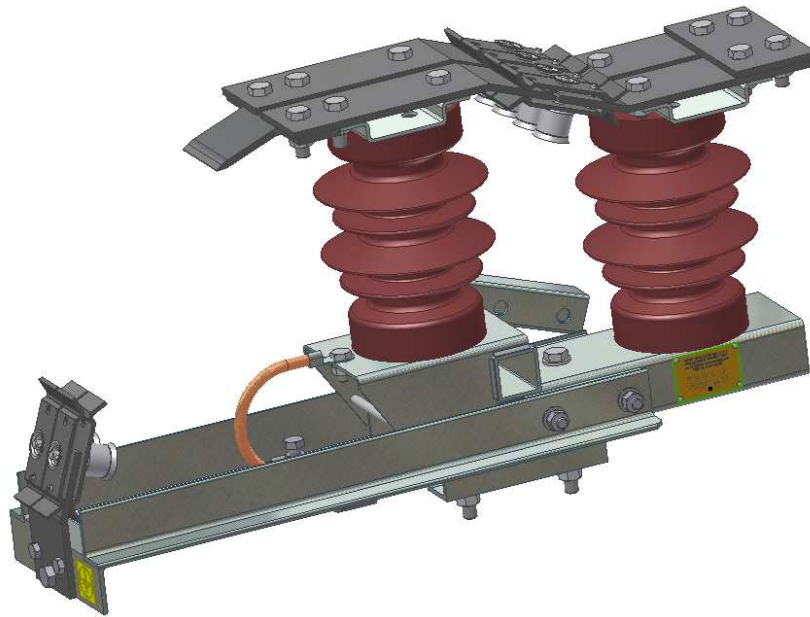


ZPRE
JEDLICZE

ZPRE „JEDLICZE” Sp. z o.o.
ul. Kurkowskiego 86, 38-460 Jedlicze
tel. (13) 43 75 300, fax: (13) 43 75 304
<http://www.zpre-jedlicze.com.pl>,
e-mail: zpre@zpre-jedlicze.com.pl

ODŁĄCZNIK TRAKCYJNY ZE STYKIEM USZYNIAJĄCYM typ ONT-U 3,6/3150



Rys. 1. Odłącznik trakcyjny ze stykiem uszyniającym typ ONT-U 3,6/3150

Przeznaczenie

Jednobiegunowy odłącznik napowietrzny ze stykiem uszyniającym typu ONT-U 3,6/3150 przeznaczony jest do:

- *przewodzenia prądów ciągłych i zwarciovych,*
- *dokonywania czynności łączeniowych bez obciążenia,*
- *uszyniania sieci trakcyjnej.*

W stanie otwarcia odłącznik z uszyniaczem umożliwia uzyskanie widocznej bezpiecznej przerwy izolacyjnej.

Charakterystyka techniczna

Odłącznik z uszyniaczem jest jednobiegunowym aparatem elektrycznym składającym się z: podstawy stałej, podstawy ruchomej, izolatorów, szyn prądowych, zestyków prądowych kompletnych i wysięgnika z zestykiem uszyniającym. Otwieranie, zamykanie i uszynianie aparatu odbywa się poprzez obrót podstawy ruchomej względem podstawy stałej, przy pomocy dźwigni sprzężonej z ciągnem rurowym. Szyny i zestyki prądowe są srebrzone. Części stalowe łącznika są cynkowane ogniowo, natomiast elementy złączne wykonane są ze stali nierdzewnej.

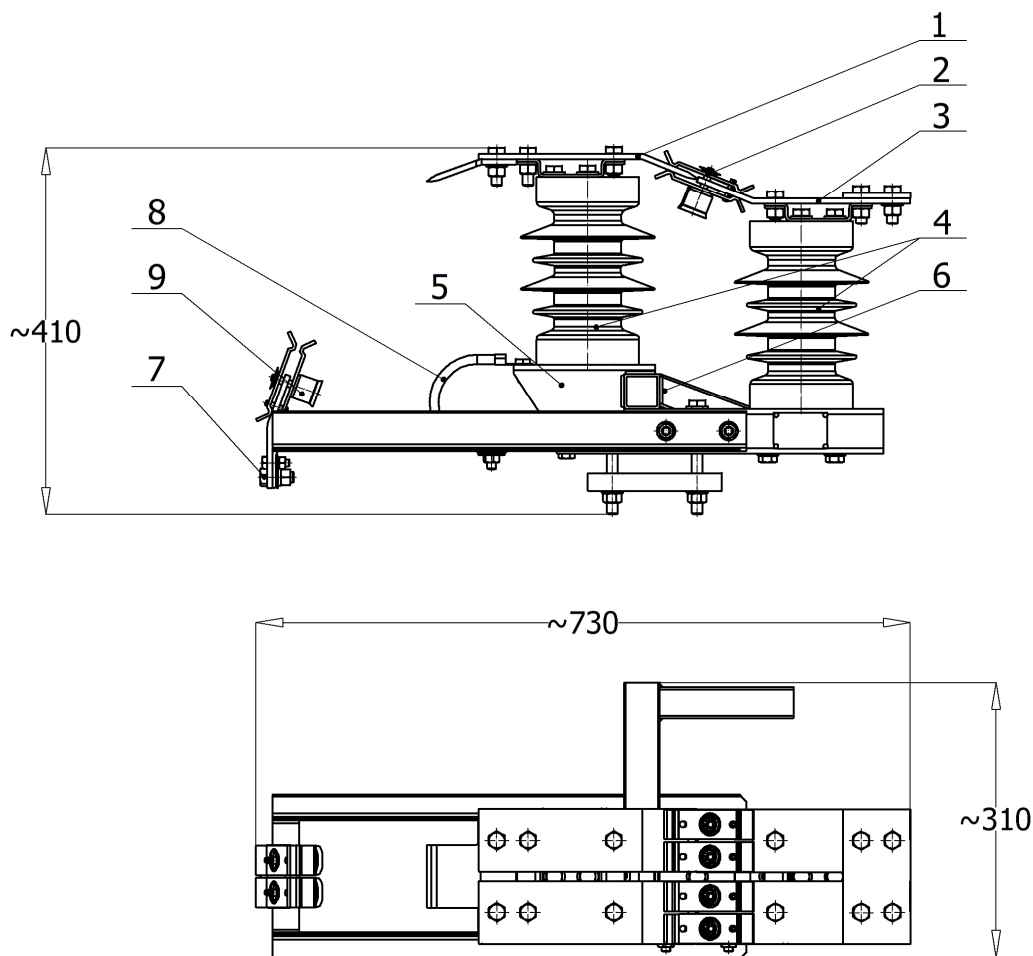
Zalety

- niewielkie wymiary i waga aparatu
- srebrzone styki robocze
- duży prąd znamionowy
- zwarta budowa
- wysoka trwałość mechaniczna
- niezawodność

Dane techniczne

Napięcie znamionowe	3,6 kV
Prąd znamionowy ciągły	3150 A
Prąd zwarciovowy	50 kA
Czas trwania zwarcia	0,2 s
Masa rozłącznika	25 kg
Klasa trwałości mechanicznej	M2
Dopuszczalne oblodzenie	10 mm
Temperatura pracy	-25°C do +40°C

***Odłącznik napowietrzny ONT-U 3,6/3150 spełnia wymagania norm:
PN-EN 50123-4:2003***



Rys. 2. Widok odłącznika ONT-U 3,6/3150 - budowa

- | | |
|--------------------------|-----------------------------|
| 1. Szyna prądowa ruchoma | 6. Dźwignia |
| 2. Zestyk prądowy | 7. Zacisk uszyniający |
| 3. Szyna prądowa stała | 8. Przewód ochronny |
| 4. Izolatory: | 9. Zestyk prądowy-uszyniacz |
| 5. Podstawa ruchoma | |

Odłącznik napowietrzny typu ONT-U 3,6/3150 posiada:

1. Certyfikat Zgodności IK CZ – 026/2019