



**ZPRE**  
JEDLICZE

ZPRE „JEDLICZE” Sp. z o.o.  
ul. Kurkowskiego 86, 38-460 Jedlicze  
tel. (13) 43 75 300, fax: (13) 43 75 304  
<http://www.zpre-jedlicze.com.pl>,  
e-mail: zpre@zpre-jedlicze.com.pl

## URZĄDZENIE DO BADAŃ DRAŻKÓW IZOLACYJNYCH UDI-3



*Rys.1. Urządzenie do badań drążków izolacyjnych UDI-3*

### ***Przeznaczenie***

Urządzenie UDI-3 przeznaczone jest do wykonywania prób napięciowych drążków izolacyjnych. Jednorazowo można wykonać próbę trzech drążków o długości części roboczej nie mniejszej niż 620mm.

### ***Charakterystyka techniczna***

Urządzenie do badań drążków izolacyjnych UDI-3 składa się z: ramy, która stanowi uziemioną elektrodę oraz elektrody WN wykonanej ze stali nierdzewnej. Urządzenie jest proste i funkcjonalne w swej budowie. Dzięki zamontowanym kołom jezdnym z hamulcami urządzenie można swobodnie przemieszczać, ułatwia to m.in. badanie drążków izolacyjnych. Dłuższe drążki należy sprawdzać etapami przesuwając drążek wzdłuż stanowiska.

### ***Zalety***

- funkcjonalność urządzenia,
- łatwy montaż,
- możliwość swobodnego przemieszczania,
- możliwość jednorazowego wykonania próby trzech drążków.

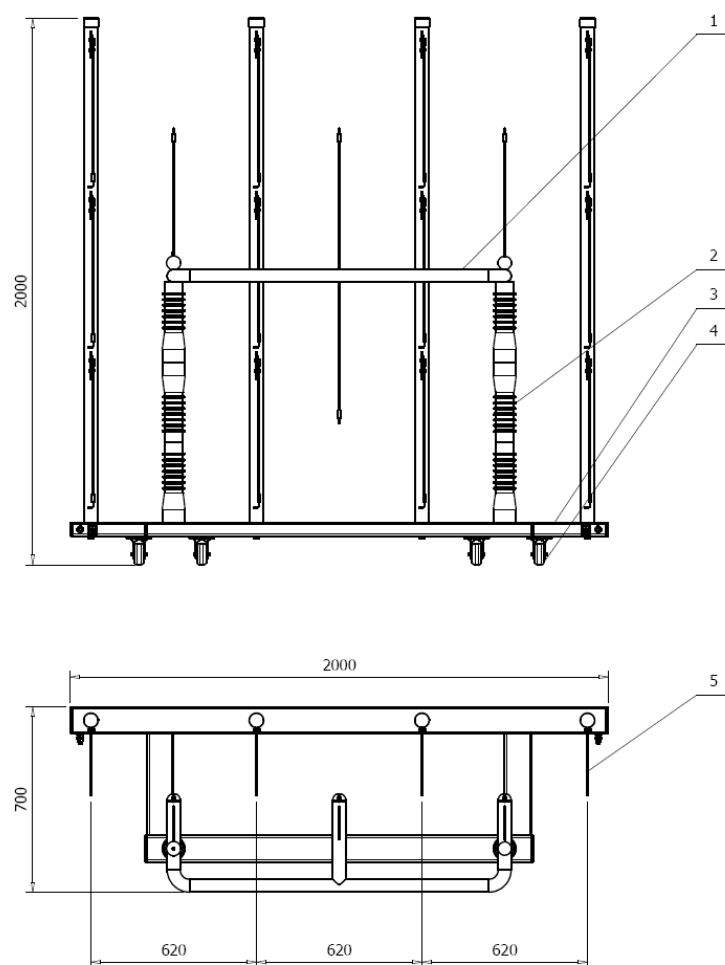
## *Dane techniczne*

Napięcie probiercze izolacji obwodów wysokiego napięcia	- 100kV
Minimalna długość sprawdzanego drążka w jednej próbie	- 620mm
Odległość między elektrodami	- 300mm
Masa [kg]	- 100 kg

### Środowisko pracy:

Temperatura	- 18 - 28°C
Wilgotność względna	- 45-75%
Stopień ochrony	- IP 00

### *Urządzenie do badań drążków izolacyjnych UDI-3 spełnia wymagania normy PN-EN 60832-1:2010*



**Rys.2.** Widok urządzenia UDI-3- budowa

- 1- Elektroda WN
- 2- Izolator
- 3- Rama
- 4- Koło z hamulcem
- 5- Podpora drążka izolacyjnego