



ZPRE
JEDLICZE

ZPRE „JEDLICZE” Sp. z o.o.
ul. Kurkowskiego 86, 38-460 Jedlicze
tel. (13) 43 75 300, fax: (13) 43 75 304
<http://www.zpre-jedlicze.com.pl>,
e-mail: zpre@zpre-jedlicze.com.pl

URZĄDZENIE DO BADAŃ MAT I DYWANÓW ELEKTROIZOLACYJNYCH UCI-40-07



Rys.1. Urządzenie do badań mat i dywanów elektroizolacyjnych UCI-40-07

Przeznaczenie

Urządzenie UCI-40-07 przeznaczone jest do wykonywania prób napięciowych mat i dywanów izolacyjnych o wymiarach maskownicy i elektrody WN 400mm x 400mm, 600mm x 600mm i 700mm x 700mm. Dzięki swej budowie urządzenie może badać dywaniki elektroizolacyjne w następujących klasach: 0, 1, 2, 3, 4.

Charakterystyka techniczna

Urządzenie do badań drążków izolacyjnych UCI-40-07 składa się z: ramy, do której przymocowane są izolatory, blachy stanowiącej elektrodę uziemioną oraz elektrody WN. Urządzenie jest proste i funkcjonalne w swej budowie. Dzięki zamontowanym kołom jezdnym z hamulcami urządzenie można swobodnie przemieszczać.

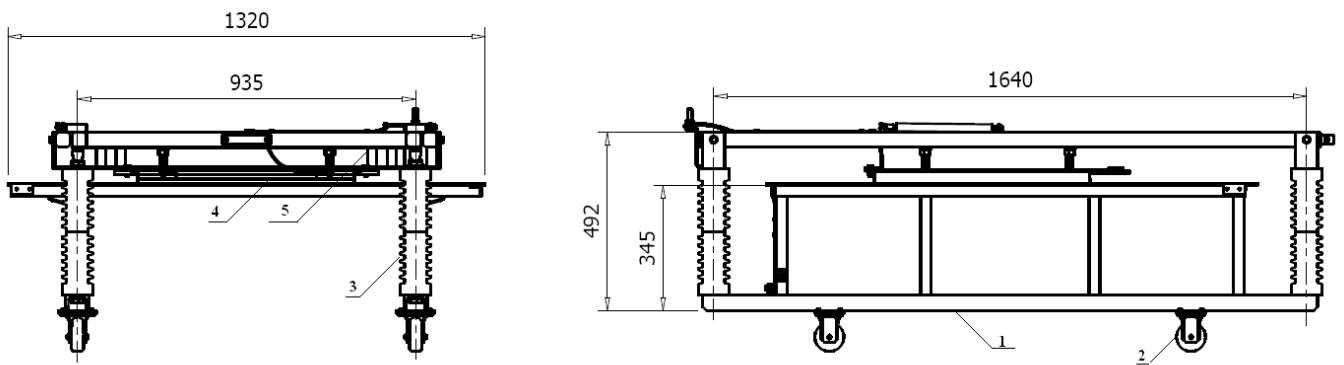
Zalety

- funkcjonalność urządzenia,
- łatwy montaż,
- możliwość badania mat w klasach: 0, 1, 2, 3, 4,
- możliwość swobodnego przemieszczania.

Dane techniczne

Napięcie probiercze izolacji obwodów wysokiego napięcia	- 40kV
Masa [kg]	- 180kg
Wymiary sprawdzanych dywaników	- 400mm x 400mm - 600mm x 600mm - 700mm x 700mm
<u>Środowisko pracy:</u>	
Temperatura	- 18 - 28°C
Wilgotność względna	- 45-75%
Stopień ochrony	- IP 00

Urządzenie do badań mat i dywanów elektroizolacyjnych UCI-40-07 spełnia wymagania normy PN-EN 61111:2009



Rys.2. Widok urządzenia UCI-40-07- budowa

- 1- Rama
- 2- Koło z hamulcem
- 3- Izolator
- 4- Elektroda uziemiona
- 5- Elektroda WN