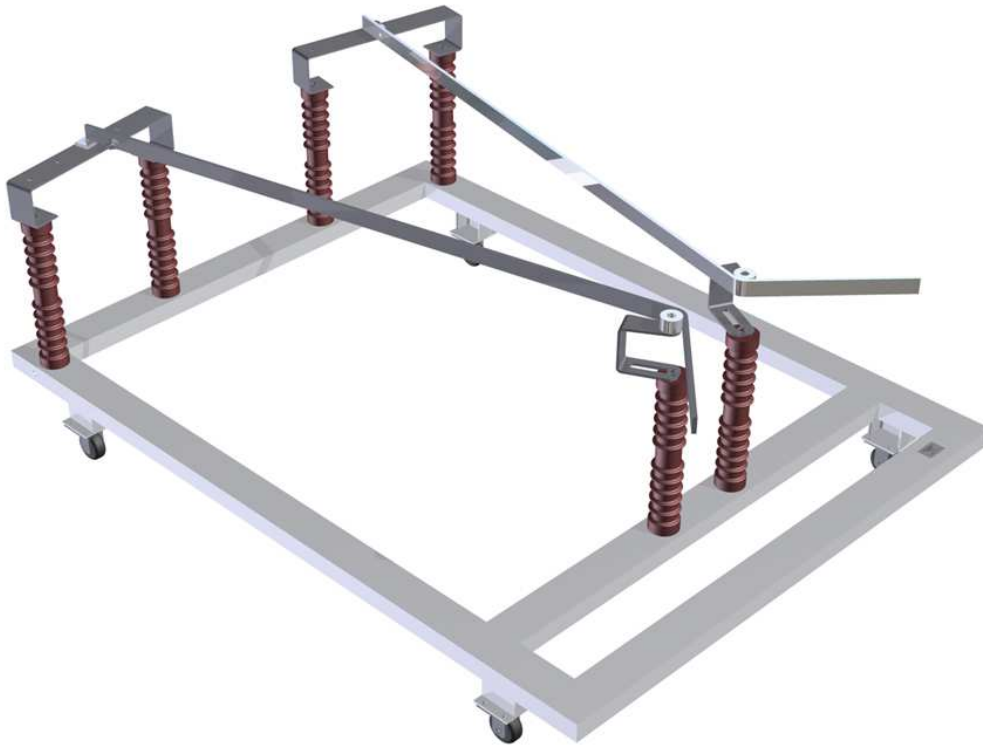




ZPRE
JEDLICZE

ZPRE „JEDLICZE” Sp. z o.o.
ul. Kurkowskiego 86, 38-460 Jedlicze
tel. (13) 43 75 300, fax: (13) 43 75 304
<http://www.zpre-jedlicze.com.pl>,
e-mail: zpre@zpre-jedlicze.com.pl

URZĄDZENIE DO BADANIA SPRZĘTU DO PRAC POD NAPIĘCIEM UBR-V



Rys.1. Urządzenie do badania sprzętu do prac pod napięciem UBR-V

Przeznaczenie

Urządzenie UBR-V przeznaczone jest do badania odporności na wyładowania iskrowe i zabezpieczenie przed mostkowaniem sprzętu do prac pod napięciem do 36kV.

Charakterystyka techniczna

Urządzenie do badania sprzętu do prac pod napięciem UBR-V składa się z: ramy, izolatorów i dwóch szyn, które stanowią elektrody (pod napięciem i uziemioną). Szyny umieszczone są na metalowym elemencie, co umożliwia regulację kąta oraz odległości pomiędzy elektrodami. Kąt jest regulowany stopniowo, a odległość jest płynna. Urządzenie jest proste i funkcjonalne w swej budowie. Dzięki zamontowanym kołom jezdnym z hamulcami urządzenie można swobodnie przemieszczać, ułatwia to badanie sprzętu do prac pod napięciem.

Zalety

- funkcjonalność urządzenia,
- łatwy montaż,
- możliwość swobodnego przemieszczania.

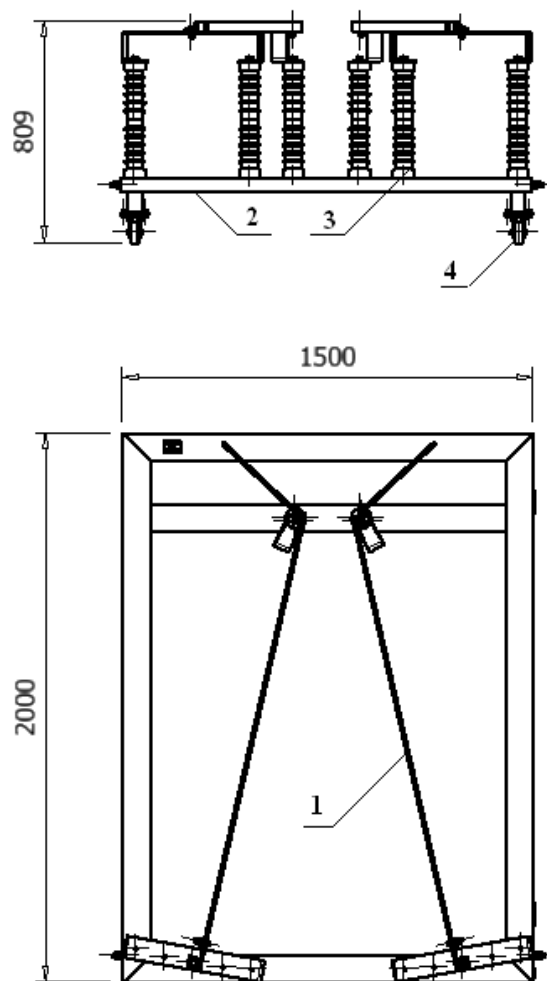
Dane techniczne

Napięcie robocze badanych narzędzi	- 36kV
Napięcie próby	- 43,2kV
Napięcie probiercze układu	- 52kV
Masa [kg]	- 150 kg

Środowisko pracy:

Temperatura	- 18 - 28°C
Wilgotność względna	- 45-75%
Stopień ochrony	- IP 40

*Urządzenie do badań sprzętu do prac pod napięciem UBR-V spełnia wymagania normy
PN-EN 60832-1:2010*



Rys.2. Widok urządzenia UBR-V- budowa

- 1- Szyna
- 2- Rama
- 3- Izolator
- 4- Koło z hamulcem